



Общество с ограниченной ответственностью «БОРДЕР»

ЗАМОК ВРЕЗНОЙ 4-СУВАЛЬДНЫЙ
с тягами ЗВ8-4Ш.Т (ЗАМОК САМ 8-4-Т) ГОСТ 5089-2011
Руководство по эксплуатации
304265.191 РЭ

1 Общие указания

1.1 Замок врезной 4-сувальдный с тягами ЗВ8-4Ш.Т (ЗАМОК САМ 8-4-Т) ГОСТ 5089-2011 (в дальнейшем - замок) предназначен для запираения металлических шкафов. Замок изготавливается в двух исполнениях:

- ЗВ8-4Ш1.Т (ЗАМОК САМ 8-4-1Т) – лицевая планка 140 мм;
- ЗВ8-4Ш2.Т (ЗАМОК САМ 8-4-2Т) – лицевая планка 75 мм .

1.2 Секретность - не менее 500 неповторяющихся вариантов ключей.

1.3 Выход тяг 10 мм.

1.4 Дверь может быть закрыта на засов и открыта только с помощью ключа.

1.5 Запрещается разборка и смазка сувальдного механизма замка.

2 Комплектность

2.1 Замок в сборе, шт.	1
2.2 Ключ, шт.	3
2.3 Руководство по эксплуатации, шт.	1
2.4 Мешок (упаковка), шт.	1

В зависимости от шифра модели комплектность замка может отличаться от указанной в руководстве.

3 Работа замка

3.1 При запираении замка вставить ключ в скважину, повернуть его на два оборота до упора.

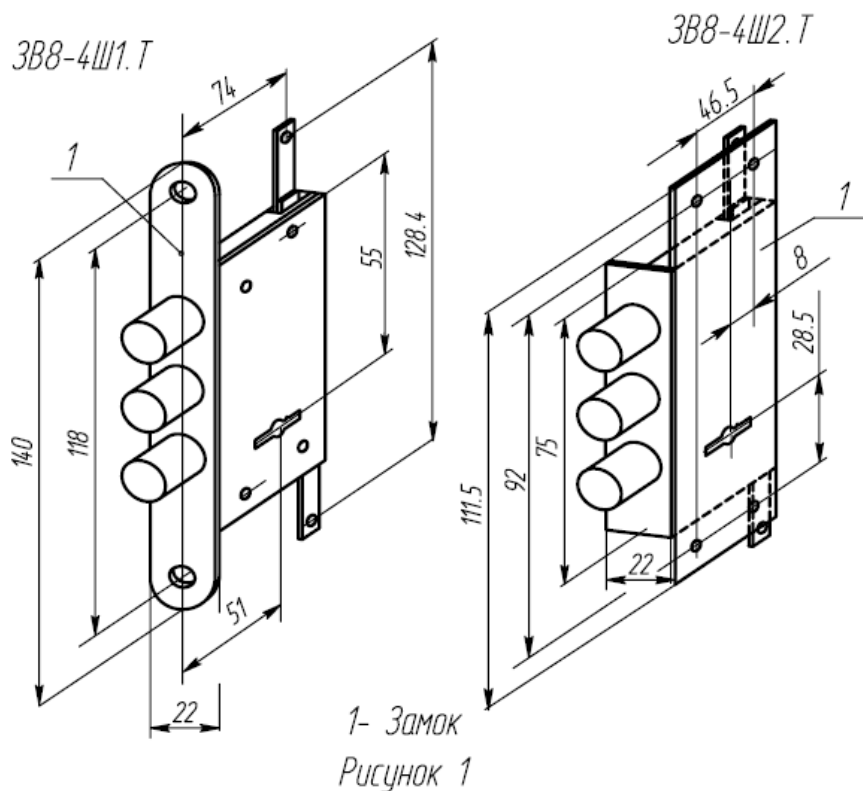
3.2 При отпирании замка произвести те же операции, в той же последовательности, что и в п. 3.1.

4 Установка замка

4.1. Произвести разметку и оформление необходимых отверстий как показано на рисунке 1 и установить замок в дверь.

4.2 Замок установлен правильно, если ключ поворачивается и засов входит и выходит из замка без заеданий. Правильность установки замка проверить при открытой двери.

Внимание! При установке не допускаются удары по корпусу и поджатие крышки замка.



5 Свидетельство о приемке

5.1 Замок ЗВ8-4Ш.Т (ЗАМОК САМ 8-4-Т) ГОСТ 5089-2011 соответствует действующей нормативно-технической документации и признан годным для эксплуатации.

Дата выпуска

Штамп ОТК

6 Гарантии изготовителя

6.1 Завод-изготовитель гарантирует исправную работу замка в нормальных климатических условиях при соблюдении правил транспортирования, хранения, монтажа и эксплуатации.

6.2. Гарантийный срок эксплуатации замка – 24 месяца со дня продажи через розничную торговую сеть.

Внимание! В случае отсутствия в РЭ даты продажи, печати магазина, а также при самостоятельной разборке и доработке замка завод-изготовитель не несет ответственности по гарантийным обязательствам.

Дата продажи

Штамп торгующей организации

Адрес завода-изготовителя: ООО «БОРДЕР», Россия,
390046, Рязань, ул. Маяковского, 1А, лит. Л, пом. 1

Отдел продаж: (4912) 77-89-18

info@borderlocks.ru

borderlocks.ru

border.pф

Горячая линия «БОРДЕР»: 8-800-700-14-28